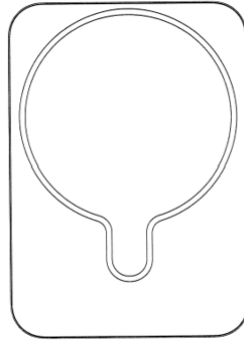


Tech-Protect PB10 LifeMag

Magnetinis powerbankas su belaidžiu MagSafe įkrovimu, 5000 mAh, 15 W

Naudojimo instrukcija



1. Gaminio aprašymas

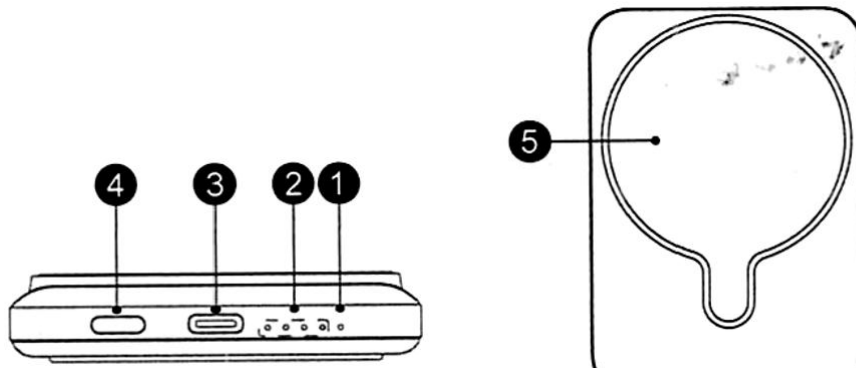
PB10 LifeMag yra kompaktiškas 5000 mAh talpos powerbankas su įmontuotu magnetiniu žiedu, suderinamu su MagSafe technologija. Jis užtikrina iki 15 W galios belaidį indukcinį įkrovimą, kai yra pritvirtinamas prie telefono nugarėlės, taip pat leidžia įkrauti įrenginius (išmanųjį telefoną, planšetę, ausines ir kt.) laidu per USB-C jungtį. Korpusas pagamintas iš ABS plastiko ir polikarbonato. Įrenginys turi apsaugą nuo viršįtampio, perkrovos ir trumpojo jungimo.

2. Pakuotės turinys

- Tech-Protect PB10 LifeMag powerbankas — 1 vnt.
- USB-C / USB-C kabelis, 50 cm — 1 vnt.
- Naudojimo instrukcija

3. Bendra apžvalga

Toliau pavaizduoti pagrindiniai powerbanko elementai.



Nr.	Elementas
1	Belaidžio įkrovimo indikatorius
2	Baterijos lygio indikatorius
3	USB-C jungtis
4	Įjungimo / išjungimo mygtukas
5	Telefono belaidžio įkrovimo zona

4. Techninės specifikacijos

Parametras	Reikšmė
Modelis	PB10 LifeMag
Talpa	5000 mAh
Įėjimas (USB-C)	5 V / 3 A; 9 V / 2 A
Išėjimas (USB-C)	5 V / 3 A; 9 V / 2,2 A; 12 V / 1,5 A
Belaidė išvestis	5 W / 7,5 W / 10 W / 15 W
Tvirtinimas	Magnetinis (suderinamas su MagSafe)
Korpuso medžiaga	ABS + polikarbonatas

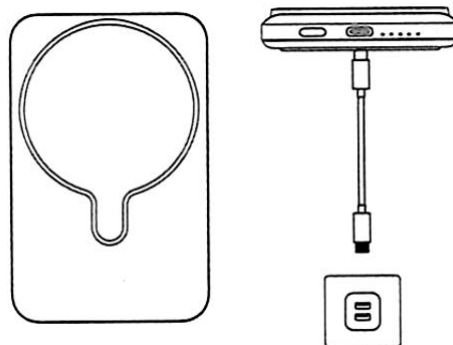
5. Powerbanko įkrovimas

Prijunkite pridedamą USB-C kabelį prie powerbanko USB-C jungties, o kitą galą – prie sieninio kroviklio (rekomenduojamas bent 18 W kroviklis, pvz., 9 V / 2 A).

LED indikatoriai rodo įkrovimo eigą. Kai visi LED šviečia nuolat, powerbankas yra pilnai įkrautas.

Prieš naudojant pirmą kartą, rekomenduojama įrenginį pilnai įkrauti.

Pastaba: sieninis kroviklis į pakuotę neįeina.



Būsena	Belaidžio įkrovimo indikatorius	Baterijos lygio indikatorius
Kraunasi	Nešviečia	Rodo esamą baterijos lygį
Pilnai įkrautas	Nešviečia	Rodo esamą baterijos lygį

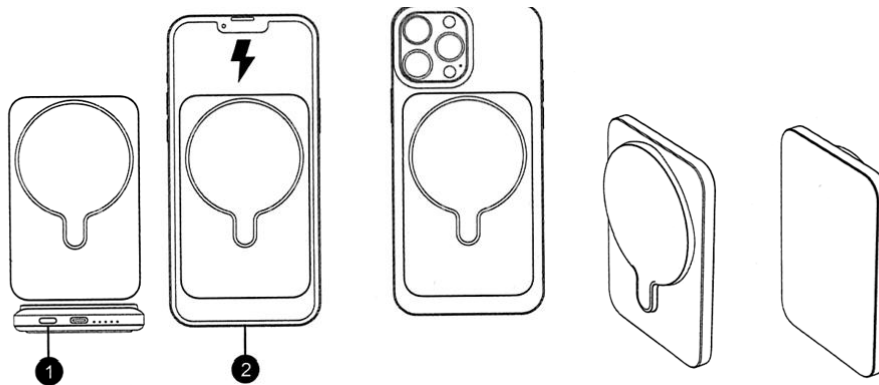
6. Belaidis (magnetinis) įkrovimas

Pridėkite powerbanką magnetiniu žiedu prie telefono nugarėlės – įrenginys pats susilygiuos ir prisitvirtins prie korpuso.

Indukcinis įkrovimas prasideda automatiškai, vos tik įrenginiui prisitvirtinus. Įkrovimo galia (5 / 7,5 / 10 / 15 W) parenkama automatiškai, priklausomai nuo telefono modelio.

Norėdami sustabdyti įkrovimą, tiesiog atskirkite powerbanką nuo telefono.

Svarbu: magnetinė funkcija veikia tik su MagSafe funkciją palaikančiais telefonais arba su dėklu, turinčiu įmontuotą MagSafe standarto magnetinį žiedą. Įprastas dėklas (be magnetų) arba pernelyg storas dėklas gali trukdyti tinkamai pritvirtinti įrenginį ir jį įkrauti. Nedėkite mokėjimo kortelių, dokumentų ar kitų daiktų su magnetine juoste tarp telefono ir powerbanko.



- ① Padėkite powerbanką ant lygaus paviršiaus ir paspauskite įjungimo mygtuką.
- ② Padėkite telefoną ant powerbanko – jis prisitvirtins magnetiškai ir pradės kroviti.

Naudingi patarimai

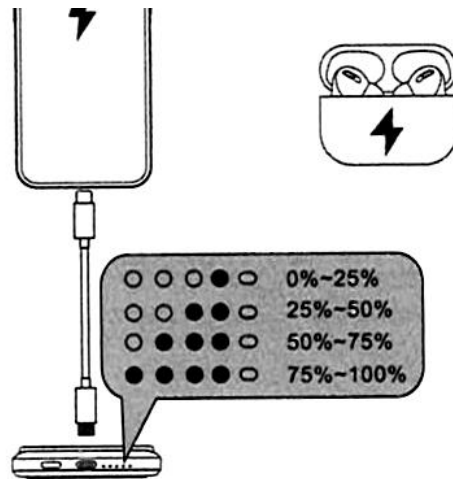
- Šis belaidis kroviklis nesuderinamas su ne-MagSafe telefonų dėklais.
- Nenaudokite adapterio, kurio išvestis 5 V / 1 A (5 W) ar mažesnė.
- Belaidžiai krovikliai yra patogesni nei laidiniai, tačiau dėl technologijos ypatumų jų įkrovimo greitis yra lėtesnis nei laidinių kroviklių.
- Aukšta temperatūra mažina įkrovimo greitį ir riboja galią. Rekomenduojama krauti įrenginį, kai aplinkos temperatūra žemesnė nei 25 °C.
- Apsauginis telefono dėklas ir įrenginio padėtis ant kroviklio turi įtakos įkrovimo greičiui. Kuo toliau įrenginys nuo kroviklio centro, tuo lėtesnis įkrovimas.

7. Įkrovimas laidu (USB-C)

Prijunkite powerbanko USB-C jungtį prie savo įrenginio įkrovimo jungties naudodami pridedamą kabelį.

Įkrovimas prasideda automatiškai. Powerbankas palaiko greitąjį įkrovimą iki 12 V / 1,5 A (Power Delivery).

Palaikomas pralaidus (angl. pass-through) įkrovimas – kol powerbankas kraunamas iš sieninio kroviklio, prie jo magnetiškai pritvirtintas telefonas gali būti kraunamas belaidžiu būdu.



Būsena	Belaidžio įkrovimo indikatorius	Baterijos lygio indikatorius
Kraunasi	Nuolat šviečia	Rodo esamą baterijos lygį
Pilnai įkrautas	Nuolat šviečia	Rodo esamą baterijos lygį

8. Saugos instrukcijos

Prieš naudodami įrenginį perskaitykite visas saugos instrukcijas ir išsaugokite šį vadovą ateičiai. Nesilaikant šių nurodymų gali kilti gaisras, elektros smūgis, baterijos nuotėkis, sužalojimai arba turtinė žala.

Naudodami šį gaminį visada laikykitės šių atsargumo priemonių:

- Neardykite, nemodifikuokite ir nebandykite patys taisyti įrenginio. Jo viduje nėra dalių, kurias galėtų aptarnauti naudotojas. Jei reikalingas remontas ar techninė priežiūra, kreipkitės į kvalifikuotą serviso specialistą. Netinkamai surinkus įrenginį kyla gaisro ar sužalojimo pavojus.
- Laikykite gaminį vėsioje ir sausoje vietoje. Nelaikykite jo aukštoje temperatūroje (virš **45 °C / 113 °F**), atviroje liepsnoje, tiesioginiuose saulės spinduliuose ar drėgnoje aplinkoje. Darbinė temperatūra turi būti nuo **0 °C iki 40 °C (32 °F–104 °F)**.
- Nenardinkite įrenginio į vandenį ar kitus skysčius.
- Nesukelkite kontaktų trumpojo jungimo, nepradurkite, nesuspauskite, nelenkite, nemėtykite ir nenaudokite pernelyg didelės jėgos – tai gali sugadinti įrenginį.
- Nenaudokite įrenginio, jei jis yra pažeistas, išspūstęs, nejprastai įkaista, prateka arba sklaidžia nejprastą kvapą. Tokiu atveju nedelsdami nutraukite jo naudojimą.
- Laikykite vaikams nepasiekiamoje vietoje. Šis gaminys nėra žaislas.
- Asmenys, turintys širdies stimuliatorių ar kitą implantuotą medicinos prietaisą, turėtų laikytis saugaus atstumo nuo magnetų ir prieš naudodami įrenginį pasitarti su gydytoju.
- Magnetai gali pažeisti banko korteles, korteles su magnetine juoste, elektroninius raktus ir kitas magnetiniam laukui jautrias laikmenas. Nelaikykite jų tiesiogiai prisilietusių prie įrenginio.
- Belaidžio įkrovimo metu įrenginys gali įšilti – tai normalu. Kraukite jį ant nedegaus paviršiaus, atokiau nuo degių medžiagų, neuždenkite įrenginio įkrovimo metu ir nepalikite jo krautis be priežiūros ilgą laiką.
- Naudokite tik įkroviklius ir kabelius, atitinkančius galiojančius saugos standartus. Nenaudokite pažeistų įkroviklių ar kabelių.
- Jei įrenginys nebus naudojamas ilgesnį laiką, įkraukite bateriją iki maždaug **50–75 %** talpos. Siekiant išlaikyti gerą baterijos būklę, rekomenduojama ją papildomai įkrauti ir iškrauti maždaug kas **3 mėnesius**. Įprastomis naudojimo sąlygomis baterijos talpa laikui bėgant natūraliai mažėja.
- Nevalykite gaminio agresyviomis cheminėmis medžiagomis ar valikliais.
- Neišmeskite įrenginio į ugnį ir nelaikykite jo arti stiprių šilumos šaltinių – įmontuota baterija gali sprogti.
- Utilizuodami baterijas ar elementus, skirtingų elektrocheminių sistemų baterijas rūšiuokite atskirai pagal galiojančius atliekų tvarkymo reikalavimus.

- **Atminkite, kad net ir visiškai išsikrovusi baterija gali sukelti gaisrą arba skleisti dūmus. Prieš utilizuodami bateriją ar įrenginį, izoliuokite baterijos kontaktus lipnia juosta, kad išvengtumėte atsitiktinio trumpojo jungimo.**

9. Priežiūra ir laikymas

- Valykite tik sausa, minkšta šluoste. Nenaudokite tirpiklių ar abrazyvinių valiklių.
- Laikykite sausoje vietoje, kurioje temperatūra nuo 0 °C iki 35 °C (32 °F – 95 °F).
- Baterija yra susidėvinti skirta dalis – laipsniškas talpos mažėjimas laikui bėgant yra normalus reiškinys.

10. Utilizavimas

Perbrauktos šiukšliadėžės su ratukais simbolis reiškia, kad šio gaminio negalima išmesti kartu su buitėmis atliekomis. Elektros ir elektroninės įrangos atliekos, įskaitant įmontuotą bateriją, turi būti pristatytos į specialų surinkimo punktą (EEJA) perdirbimui. Tinkamas utilizavimas padeda apsaugoti aplinką ir žmonių sveikatą.

11. Atitiktis ir pretenzijų dėl garantijos pateikimas

Šis gaminys atitinka taikomas Europos Sąjungos direktyvas (CE ženklavimas) ir RoHS direktyvą. Pardavėjas atsako už prekės atitikimą sutarčiai pagal galiojančius vartotojų teisių apsaugos teisės aktus. Aptikus defektą ar neatitikimą, kreipkitės į pardavėją, iš kurio įsigijote gaminį, ir išsaugokite pirkimą patvirtinantį dokumentą.

*Tech-Protect PB10 LifeMag MagSafe powerbankas, 5000 mAh · Pagaminta Kinijoje · MagSafe yra „Apple Inc.“ prekės ženklas.
Gaminio išvaizda ir specifikacijos gali keistis be išankstinio įspėjimo.*

Ši instrukcija išversta iš originalios gamintojo instrukcijos (anglų k.) ir papildyta iliustracijomis patogesniau naudojimui.